



FAUTEUIL D'AISANCE PLIANT WHEELABLE

Seatara

Montage en quelques secondes tout en restant assis dans son fauteuil.



Transfert facilité grâce aux accoudoirs escamotables.



Facilement transportable grâce à sa faible dimension.



Le fauteuil d'aisance pliant pour les toilettes et les douches inaccessibles.

Le fauteuil WheelAble Seatara est un produit unique et révolutionnaire permettant à une personne à mobilité réduite de faire face, en toute indépendance, à des situations quotidiennes considérées comme banales.

Le pliage et le montage du fauteuil WheelAble de Seatara se réalisent avec cinq actions simples qui peuvent être faites avec une main en quelques secondes et tout en restant assis sur son fauteuil. Une fois plié, sa faible dimension permet une disponibilité à tout moment.



En plus de permettre une disponibilité à tout moment, la faible dimension du fauteuil WheelAble de Seatara l'autorise à passer dans les allées les plus étroites et à s'intégrer aux toilettes exigües et petites cabines de douche. Plus besoin de vérifier la présence de toilettes accessibles aux personnes à mobilité réduite lors de voyage, de visites en famille...

Options disponibles :



Sac de rangement



Seau d'aisance



Assise de siège

Le fauteuil WheelAble de Seatara peut être équipé d'un bassin spécial permettant de le convertir en toilettes mobiles accessibles.

DIMENSIONS :

Ouvert

Largeur hors-tout : 48 cm

Longueur: 67 cm

Largeur assise : 41 cm (entre accoudoirs escamotables)

Hauteur assise: 53 cm

Hauteur dossier: 39 cm

Hauteur totale: 92cm

Plié:

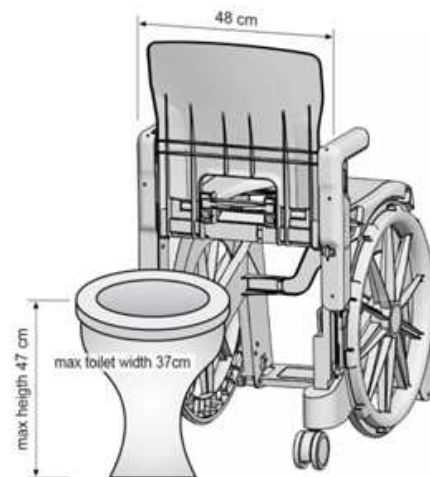
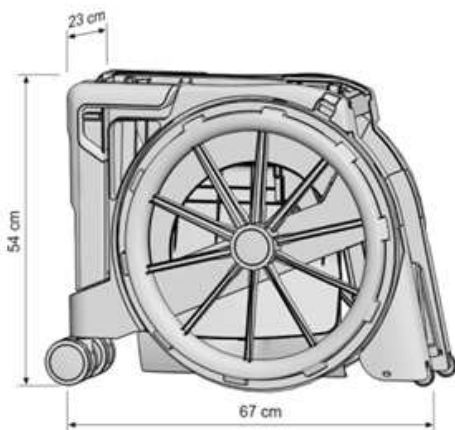
Largeur: 23 cm

Hauteur: 54 cm

Longueur: 67cm

Poids: 11.6 kg

Capacité : 130 kg



CARACTÉRISTIQUES :

Un fauteuil pour un usage intérieur, d'un poids de 11,6 kg

Fabrication en injection plastique, avec des composants innovants.

Toutes les parties métalliques sont en acier inoxydable.

Freins hermétiques.

Repose-pieds ajustable en hauteur.



Code LPPR : 1243302 (avec seau d'aisance)



AXSOL
VERS UN MONDE ACCESSIBLE

3, rue des Peupliers - 78450 CHAVENAY - France
Tél : +33 1 76 78 19 59 - Fax : +33 1 30 57 55 02 - infos@axsol.fr

www.axsol.fr