

Elévateur de piscine mobile sur batteries

BLUONE



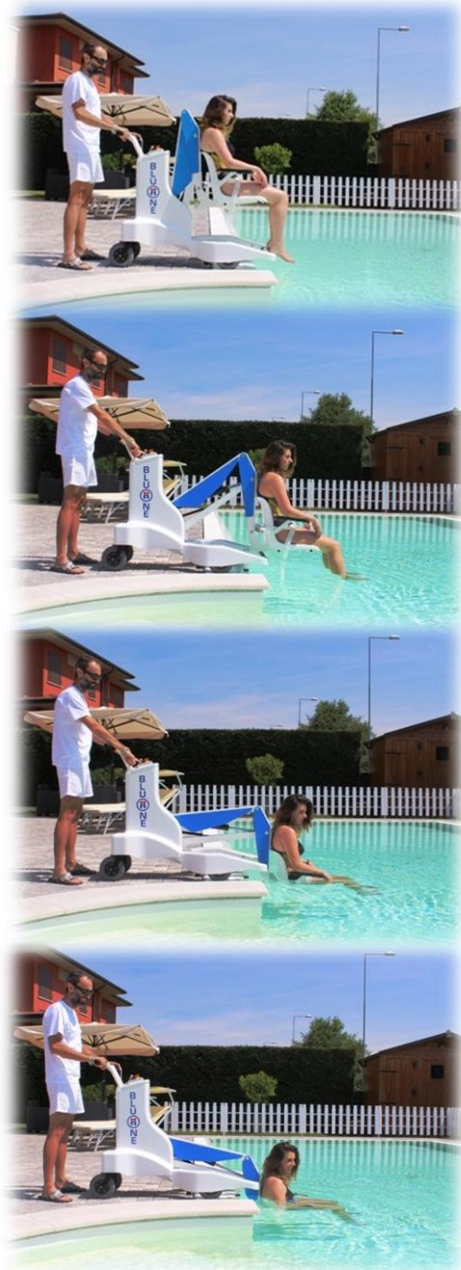
L'élévateur portable **BluOne** est un appareil innovant pour le transfert de personnes à mobilité réduite d'une façon sûre, facile et rapide.

RAPIDE - Pas d'ancrage au sol, très facile à utiliser, il permet de prendre en charge la personne directement au vestiaire et de la conduire au bord du bassin. On positionne le **BluOne** au bord de l'eau, on actionne le frein de stationnement (obligatoire pour la descente du bras extensible), puis on appuie sur le bouton DOWN et le siège commence à descendre.

SUR- avec ses 5 niveaux de sécurité

PRATIQUE pour l'utilisateur grâce à ses dimensions et à sa manœuvrabilité.

CONFORTABLE pour la personne transportée parce qu'il est équipé de roues en caoutchouc, différentes options de ceintures, appui-tête et repose-pieds.



Très mobile, BluOne est particulièrement adapté aux piscines disposant de plusieurs bassins,

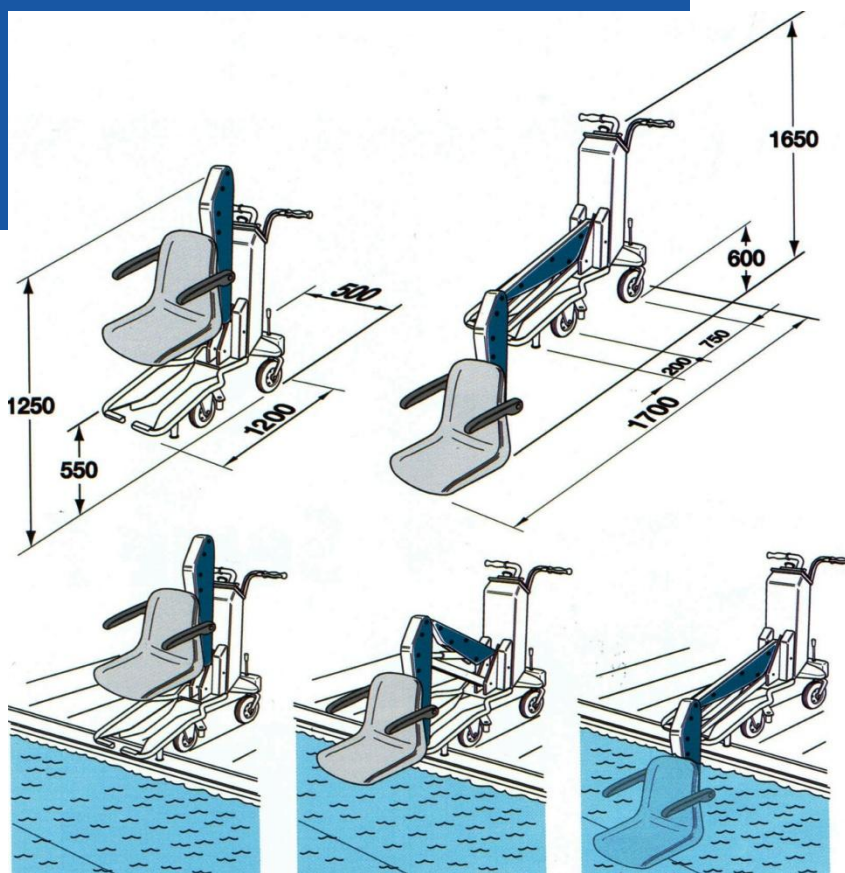
Facile à stocker lorsqu'il n'est pas utilisé, BluOne est alors insensible à la corrosion (chlore ou sel marin)

AXSOL
Vers un monde accessible

Découvrez la vidéo
de démonstration sur
www.axsol.fr

Caractéristiques Techniques:

- Charge maxi de la chaise : 110 kg
- Course maximum (ouverture maximum du bras extensible) 1150 mm
- Profondeur de descente du siège dans l'eau 600 mm
- Temps de descente (chaise en charge) 23 sec.
- Temps de montée (chaise en charge) 17 sec
- Poids de la machine 120 kg
- Panneau de commandes avec boutons de descente et de montée, indicateur de niveau de charge et bouton d'arrêt d'urgence
- Batterie 24 V avec chargeur externe
- Centrale électro hydraulique
- Système de dépannage manuel en cas de panne électrique
- Système de freinage dans les roues, commandé du guidon
- Pieds de blocage en acier avec tampons en caoutchouc
- Chargeur de batterie
- Châssis en acier zingué et peinture epoxy
- Ceinture de sécurité à 2 points
- Ceinture à 4 ou 5 points (option)
- Couverture (option)
- Appui-tête (option)
- Support pour jambes (option)



Homologations et brevets:

- European patents N° 1835878
- Directive 93/42/CEE – Dispositifs médicaux – DM 351258/R
- Directive 2006/42/CE Directive machine
- Directive 2004/108/EC – Compatibilité électromagnétique